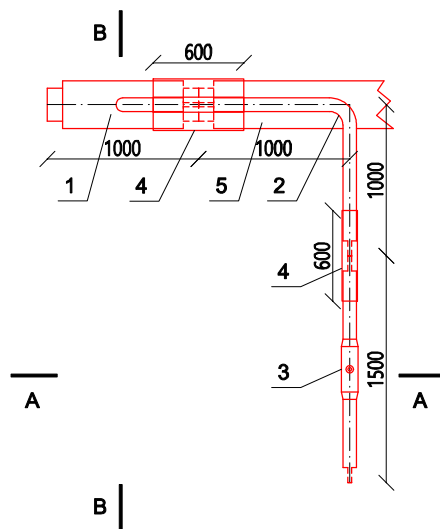
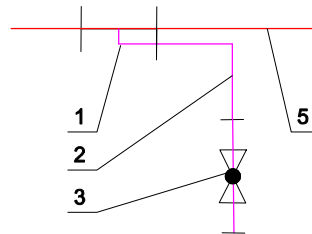


# TYPOWE ODGAŁĘZIENIE DLA PRZYŁĄCZA CIEPLNEGO

RZUT:

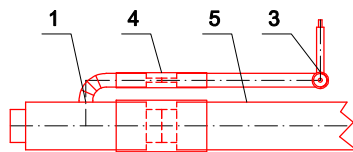


SCHEMAT:

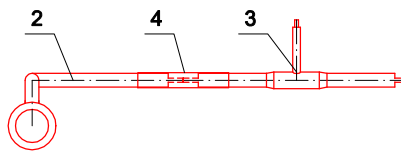


1. TRÓJNIK RÓWNOLEGŁY PREIZOLOWANY
2. KOLANO PREIZOLOWANE
3. ZAWÓR ODCINAJĄCY PREIZOLOWANY
4. NASUWKA Z RURY PEHD
5. PRZEWÓD PREIZOLOWANY SIECI CIEPLNEJ

PRZEKRÓJ A-A



PRZEKRÓJ B-B



UWAGA:

MOŻLIWE JEST DOSTOSOWANIE WYMIARÓW ODGAŁĘZIENIA DO POTRZEB BUDOWY  
POPRAZ PRZYCIĘCIE FRAGMENTÓW PROSTYCH ODCINKÓW RUR

	INWESTOR MPEC SP. Z O.O. W MORĄGU UL. PRZEMYSŁOWA 20 14-300 MORĄG	FAZA PROJEKT BUDOWLANY	PROJEKTOWAŁ MGR INŻ. ANNA JANIK MAZ/0334/POOS/11
		BRANŻA SIEĆ CIEPŁOWNICZA	SPRAWDZIŁ MGR INŻ. IZABELLA GÓRA MAZ/0232/POOS/11
	OBIEKT SIEĆ CIEPLNA WRAZ Z PRZYŁĄCZAMI DO BUDYNKÓW KOLONII WARSZAWSKIEJ W MORĄGU	TEMAT TYPOWE ODGAŁĘZIENIE DLA PRZYŁĄCZA CIEPLNEGO	SKALA 1:50
			DATA 08.2016 NR RYS. BUD/SC/13