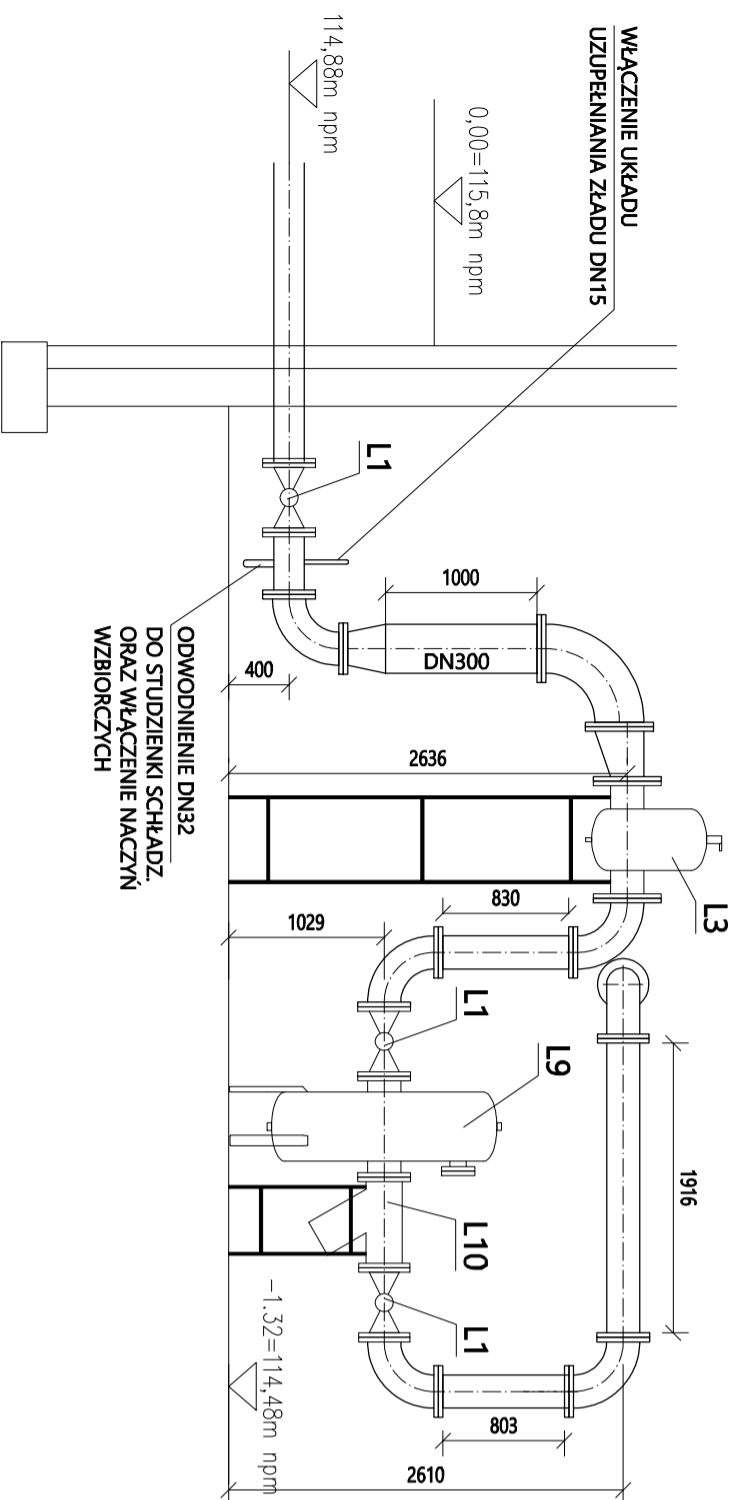


A-A

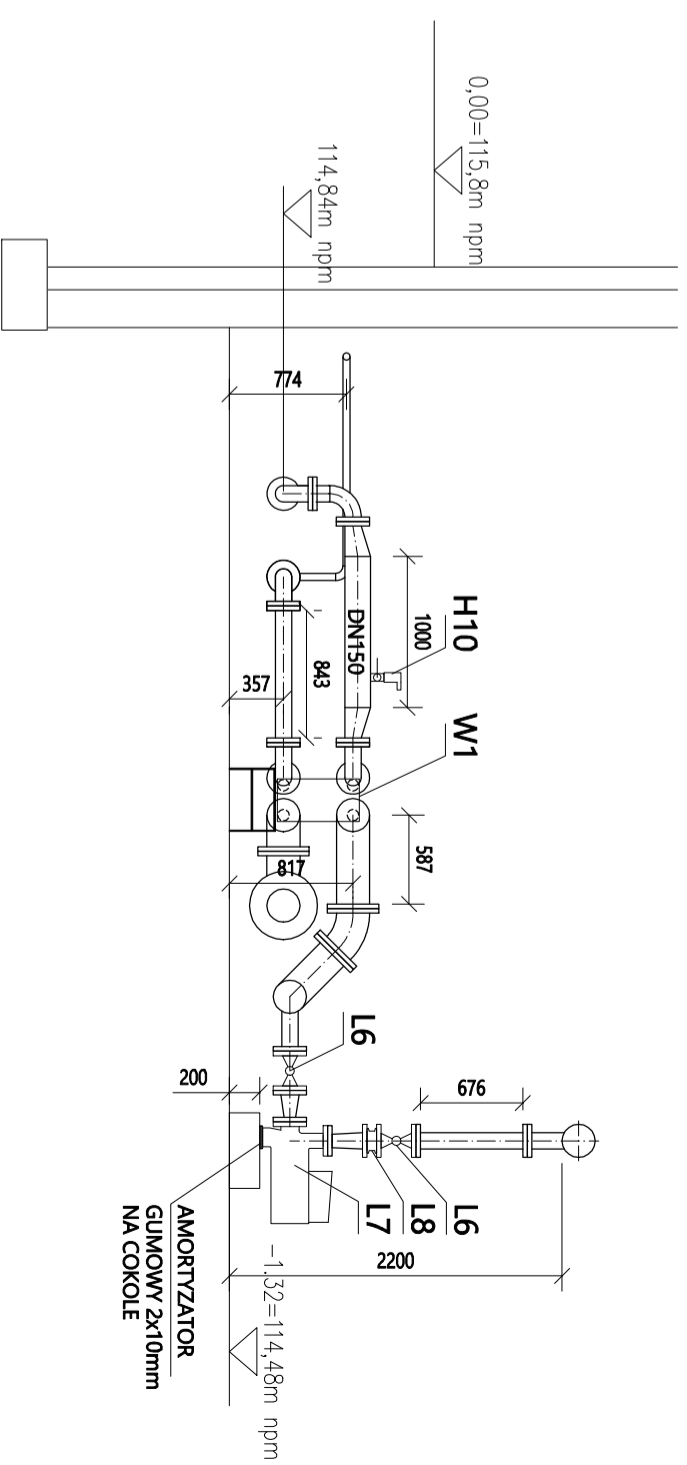
B-B



ODWODNIENIE DN32
DO STUDZIENKI SCHŁADZ.
ORAZ WŁĄCZENIE NACZYŃ
WZBIORCZYCH

WŁĄCZENIE UKŁADU
UZUPEŁNIANIA ZŁADU DN15

C-C



AMORTYZATOR
GUMOWY 2x10mm
NA COKOLE

0,00=115,8m n.p.m

114,84m n.p.m

774

1000

843

357

587

200

676

2200

-1,32=114,48m n.p.m

L6

L7

L8

L6

W1

H10

DN150

0,00=115,8m n.p.m

INWESTOR	FAZA	PROJEKTOWAŁ
MPEC SP. Z O.O. W MORAĞU UL. PRZEMYSŁOWA 20 14-300 MORAĞ	PROJEKT BUDOWLANY	MGR INŻ. ANNA JANIK MAZ/0334/P005/11
OBIEKT	BRANŻA	SPRÁWOWITEL
SIEĆ CIEPŁINA WRAZ Z PRZYŁĄCZAMI DO BUDYNKÓW KOLONII WARSZAWSKIEJ W MORAĞU	SIEĆ CIEPŁOWNICZA	MGR INŻ. IZABELLA GÓRA MAZ/0232/P005/11
TEMAT	WZĘTEL CIEPŁINY PRZEKROJE	SKALA
		1:50
		DATA
		08.2016
		NR RTS.
		BUD/SC/W06