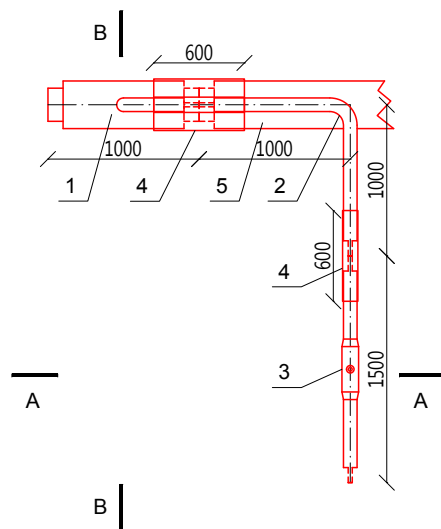
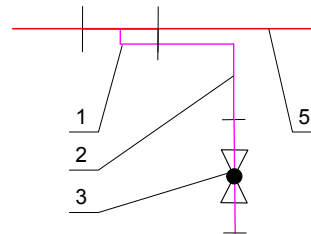


TYPOWE ODGAŁĘZIENIE DLA PRZYŁĄCZA CIEPLNEGO

RZUT:

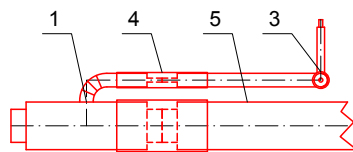


SCHEMAT:

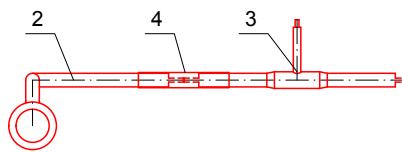


1. TRÓJNIK RÓWNOLEGLY PREIZOLOWANY
2. KOLANO PREIZOLOWANE
3. ZAWÓR ODCINAJĄCY PREIZOLOWANY
4. NASUWKA Z RURY PEHD
5. PRZEWÓD PREIZOLOWANY SIECI CIEPLNEJ

PRZEKRÓJ A-A



PRZEKRÓJ B-B



UWAGA:

MOŻLIWE JEST DOSTOSOWANIE WYMIARÓW ODGAŁĘZIENIA DO POTRZEB BUDOWY
POPRAZ PRZYCIĘCIE FRAGMENTÓW PROSTYCH ODCINKÓW RUR

INWESTOR
MPEC SP. Z O.O. W MORĄGU
UL. PRZEMYSŁOWA 20
14-300 MORĄG

FAZA
PROJEKT BUDOWLANY

BRANŻA
SIEĆ CIEPLOWNICZA

PROJEKTOWAŁ
MGR INŻ. ANNA JANIK
MAZ/0334/POOS/11

SPRAWDZIŁ
MGR INŻ. IZABELLA GÓRA
MAZ/0232/POOS/11

OBIEKT
SIEĆ CIEPLNA WRAZ Z
PRZYŁĄCZAMI DO BUDYNKÓW
KOLONII WARSZAWSKIEJ W MORĄGU
UL. RADNA I ASNYKA

TEMAT
TYPOWE ODGAŁĘZIENIE DLA
PRZYŁĄCZA CIEPLNEGO

SKALA
1:50

DATA
05.2018
NR RYS.
BUD/SC/10